

内容目录

- W5500 Ethernet Shield 1
- 概述 1
- 试用板列表 1
- 入门指南 1
- 语言 2
- 特点 2
- 硬件配置 3
- Arduino & ARM mbed 上的引脚使用 3
- SPI 操作 & 时序图 4
- 技术参考 4
- 其他 6
- 参阅 7
- 如何购买 7

W5500 Ethernet Shield

概述

- **ARM mbed 兼容操作**
- **Arduino 引脚兼容**
- 以太网 (W5500 全硬件 TCP/IP 芯片)

W5500 Ethernet shield 设计使用 WIZnet W5500 芯片。请点击连接以获取 [W5500](#) 更多内容。同时支持 3.3V & 5V 电压。此 Ethernet Shield 与 Arduino 与 ARM mbed 平台兼容。



适用板列表

- ARM mbed 板
 - [ARM mbed 平台](#): ARM mbed 平台页面
 - [FRDM-KL25Z](#): Freescale
 - [NXP LPC800-MAX](#): NXP
- Arduino 板
 - [Arduino 板 \(例如 Uno, Mega, Due\)](#)
 - [Arduino Leonardo](#)
- Arduino 兼容板
 - [Seeeduino v3.0](#): 基于 [Arduino Duemilanove](#)

入门指南

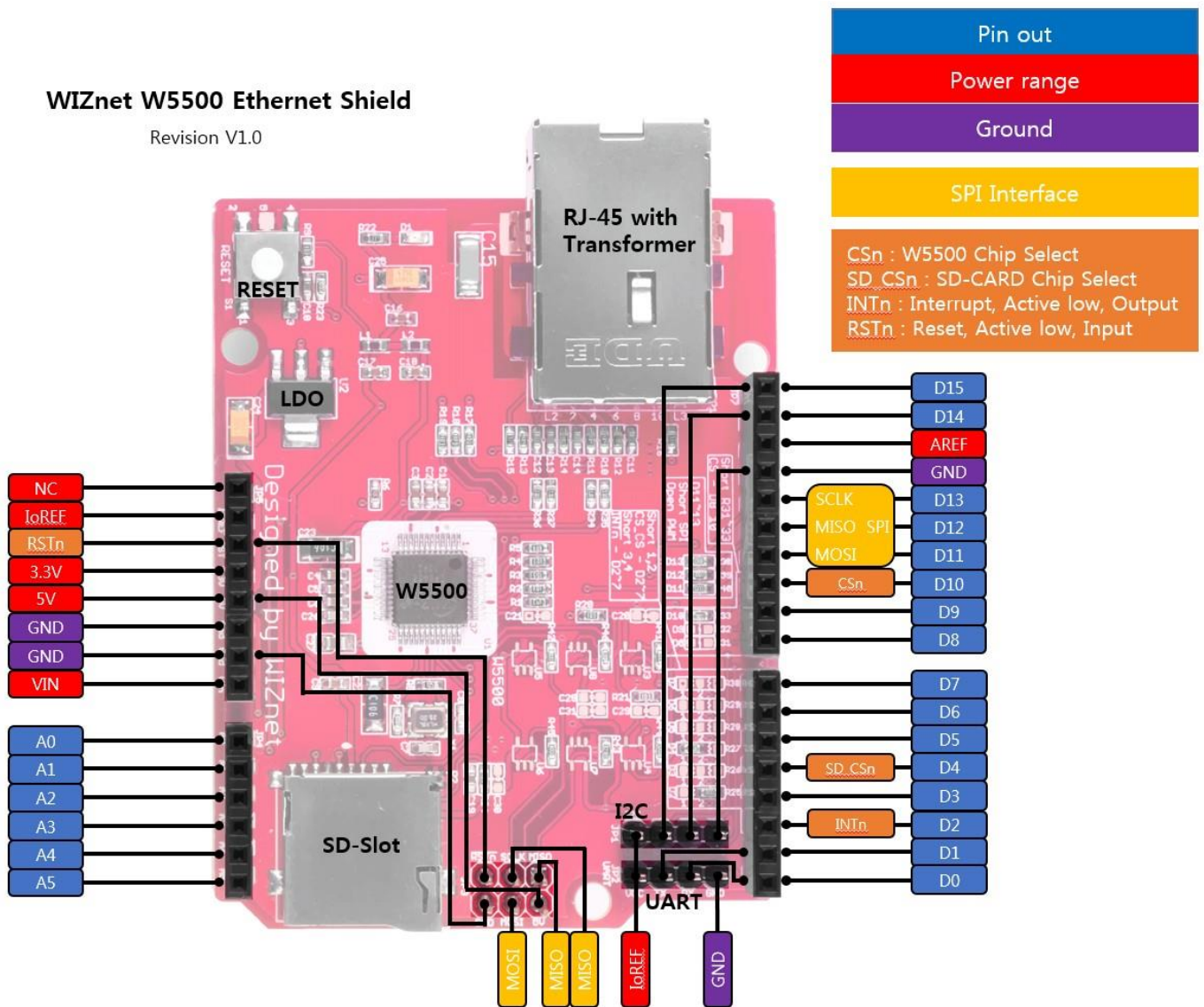
- 使用 W5500 Ethernet shield 时，需要更新驱动。请参考下面的链接
- 点击 [入门指南](#)

语言

- [Kor.Ver](#)
 - [Jp.Ver](#)
-

特点

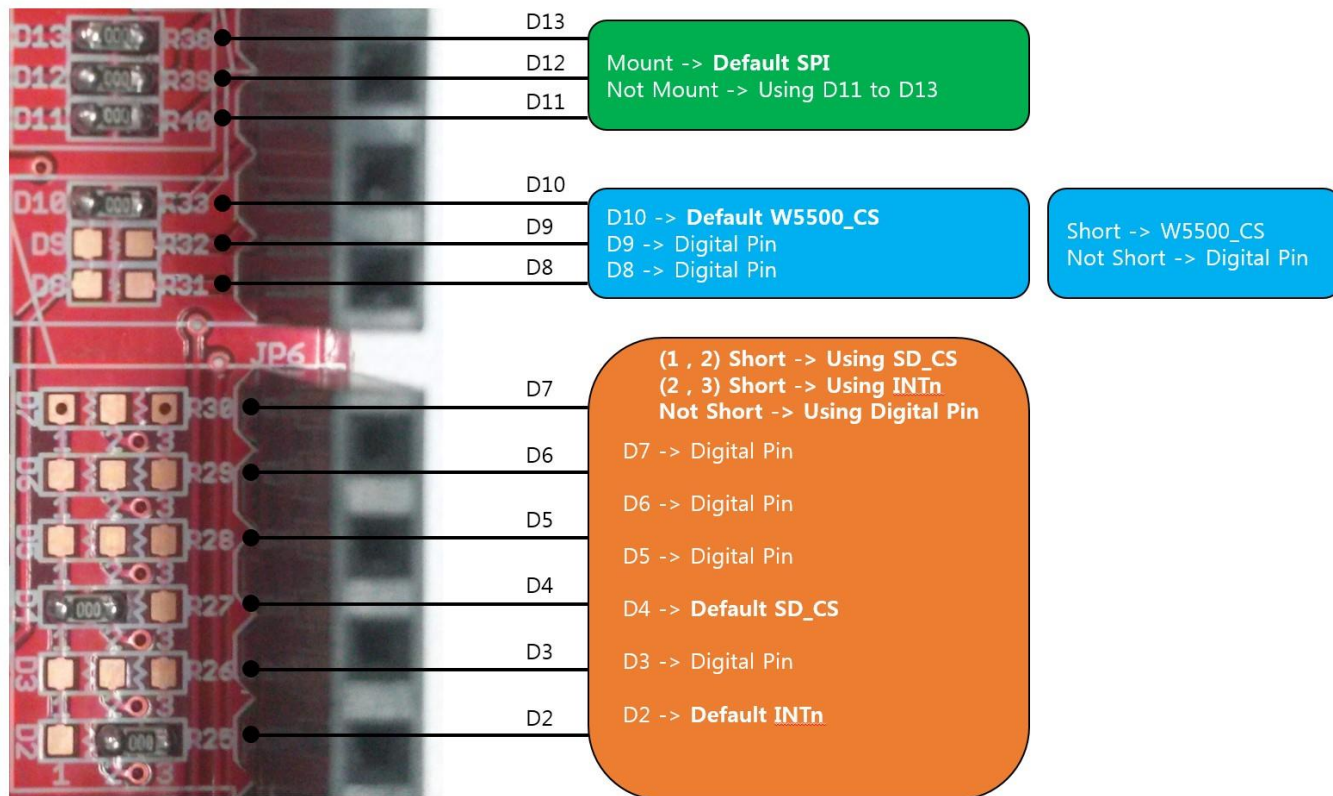
- 支持 3.3V / 5V
- 高速以太网控制器 W5500 芯片
- SPI 接口
- 内部 32Kbytes 收发缓存
- 嵌入 10/100 以太网 PHY
- 支持自动协商 (全/半双工, 10 / 100-based)
- 全硬件 TCP/IP 协议: TCP, UDP, ICMP, IPv4, ARP, IGMP, PPPoE
- 用户可选 GPIO 引脚
- 支持 SD 卡存储
- 支持 I2C, UART 接口



硬件配置

- 带变压器的 RJ-45 : 以太网接口
- W5500 : 全硬件 TCP/IP 以太网控制器
- RESET : 按下将 Ethernet shield 和 Arduino 复位
- SD卡槽 : 支持 FAT16 或 FAT32 格式的 Micro SD 卡; (请阅读注意事项)
- I2C : I2C 接口
- UART : UART 接口

Arduino & ARM mbed 上的接口使用



W5500 Ethernet shield 具有用户可选 GPIO

- 用户可通过改变片选使用不同模块
- 可堆叠 : 可堆叠不同模块

注意) 当用户使用 5V 平台时, 我们不能确认 SD 卡的稳定运行。因此, 尽管 5V 平台通过测试足够安全, 还是推荐焊接上一个 100nF 的电容以保证安全。

SPI 操作 & 时序图

SPI 操作

W5500 Ethernet shield 内嵌 W5500。因此 Ethernet shield 的 SPI 操作及时序图参考 W5500。

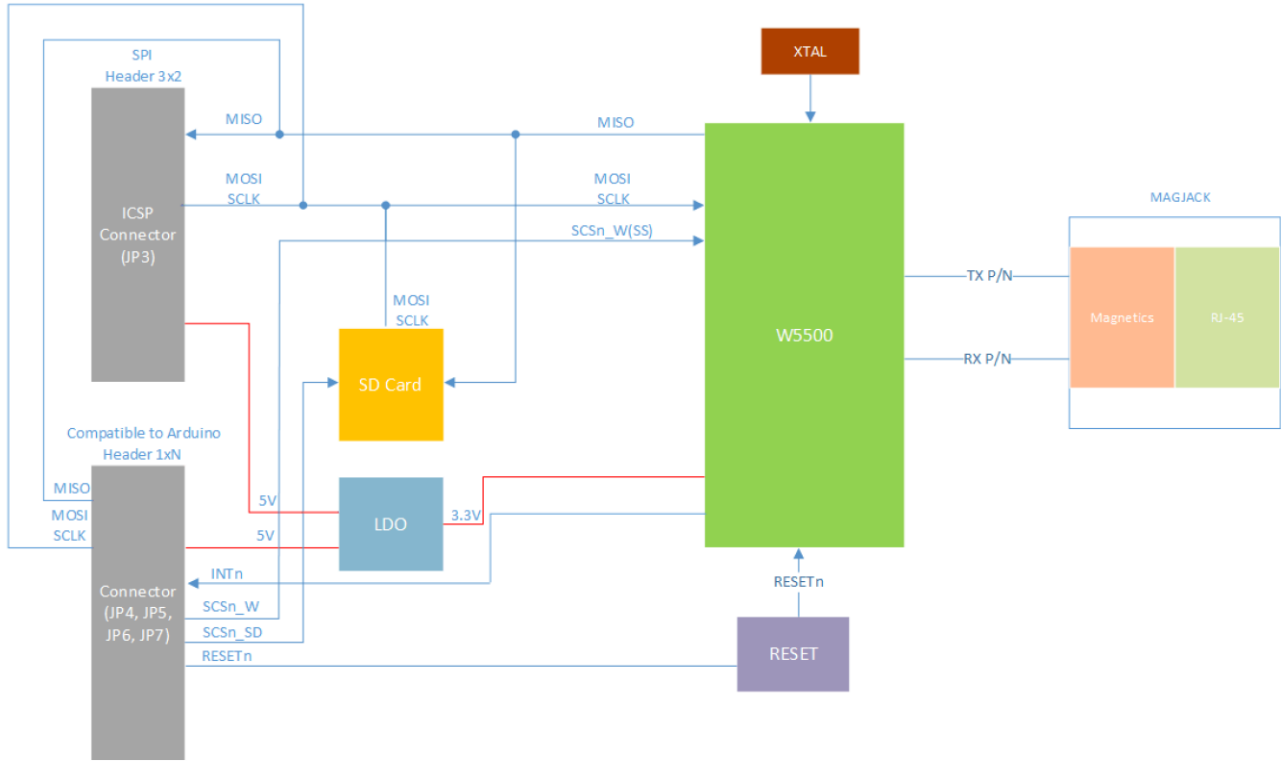
[W5500](#) 芯片更多信息, 请参考芯片数据手册:

- [W5500 Datasheet v1.0.6 - English](#)
- [W5500 Datasheet v1.0.6 - Korean](#)

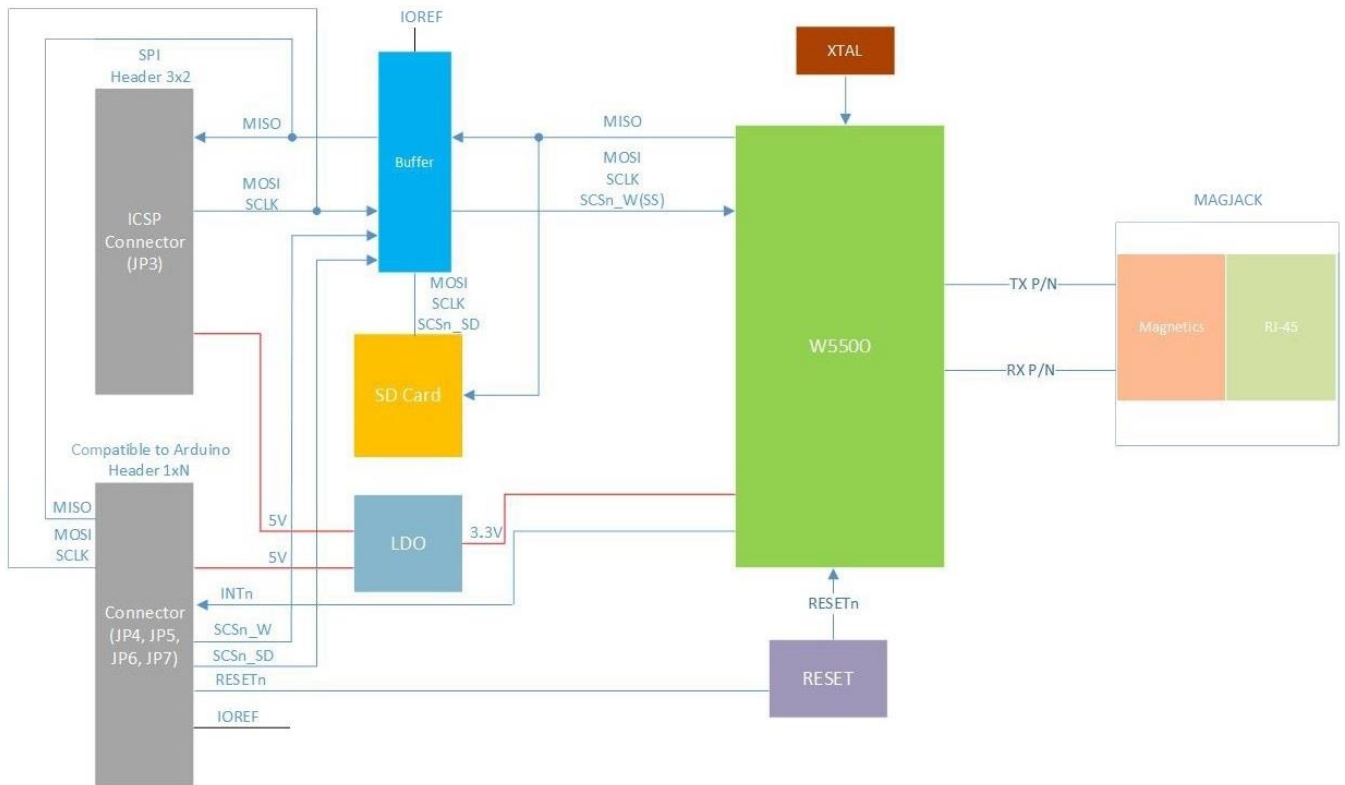
技术参考

方框图

- 无缓存



• 有缓存



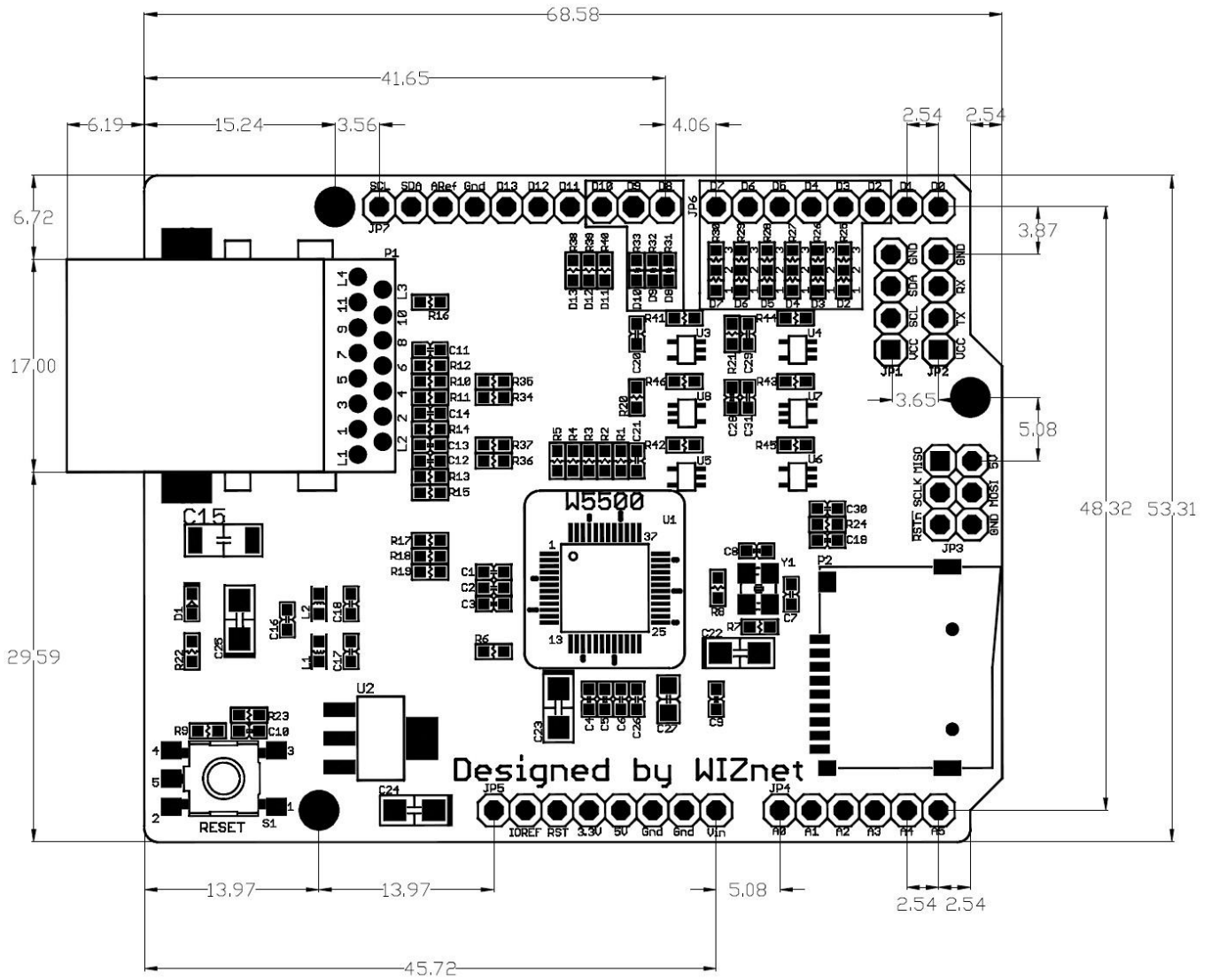
原理图

- [W5500 Ethernet shield Rev1.0 Schematic\(Eagle CAD\) with PCB file](#)
- [W5500 Ethernet shield Rev1.0 Schematic\(PDF\)](#)

零件清单

- [W5500 Ethernet shield Rev1.0 Part list](#)

尺寸



其他

ioshield-A 的 WIZnet Ethernet 库

- <http://wizwiki.net/wiki/doku.php?id=osh:ioshield-a:updatelib>


例程

- <http://wizwiki.net/wiki/doku.php?id=osh:ioshield-a:testtwitter>

Ethernet 库


- https://github.com/Wiznet/WIZ_Ethernet_Library

参阅

 [WizWiki 论坛](#): WIZnet 技术支持及项目分享论坛

<http://wizwiki.net/wiki/doku.php?id=osh:ioshield-a:start>: WIZnet WIZ550io 技术支持

<http://wizwiki.net/jp>: WIZnet 日语博客

 产品简述: 即将添加

怎样购买



出自:

<http://wizwiki.net/wiki/> - 维基文档页面

固定链接:

http://wizwiki.net/wiki/doku.php?id=osh:w5500_ethernet_shield:start

最后更新: 2015/05/29 13:04



